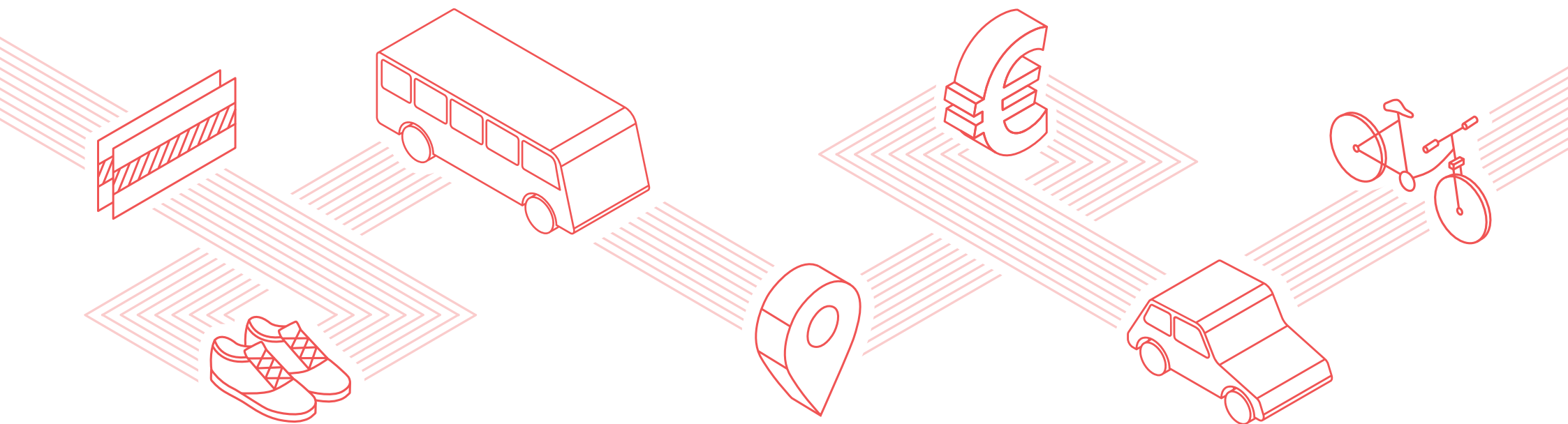


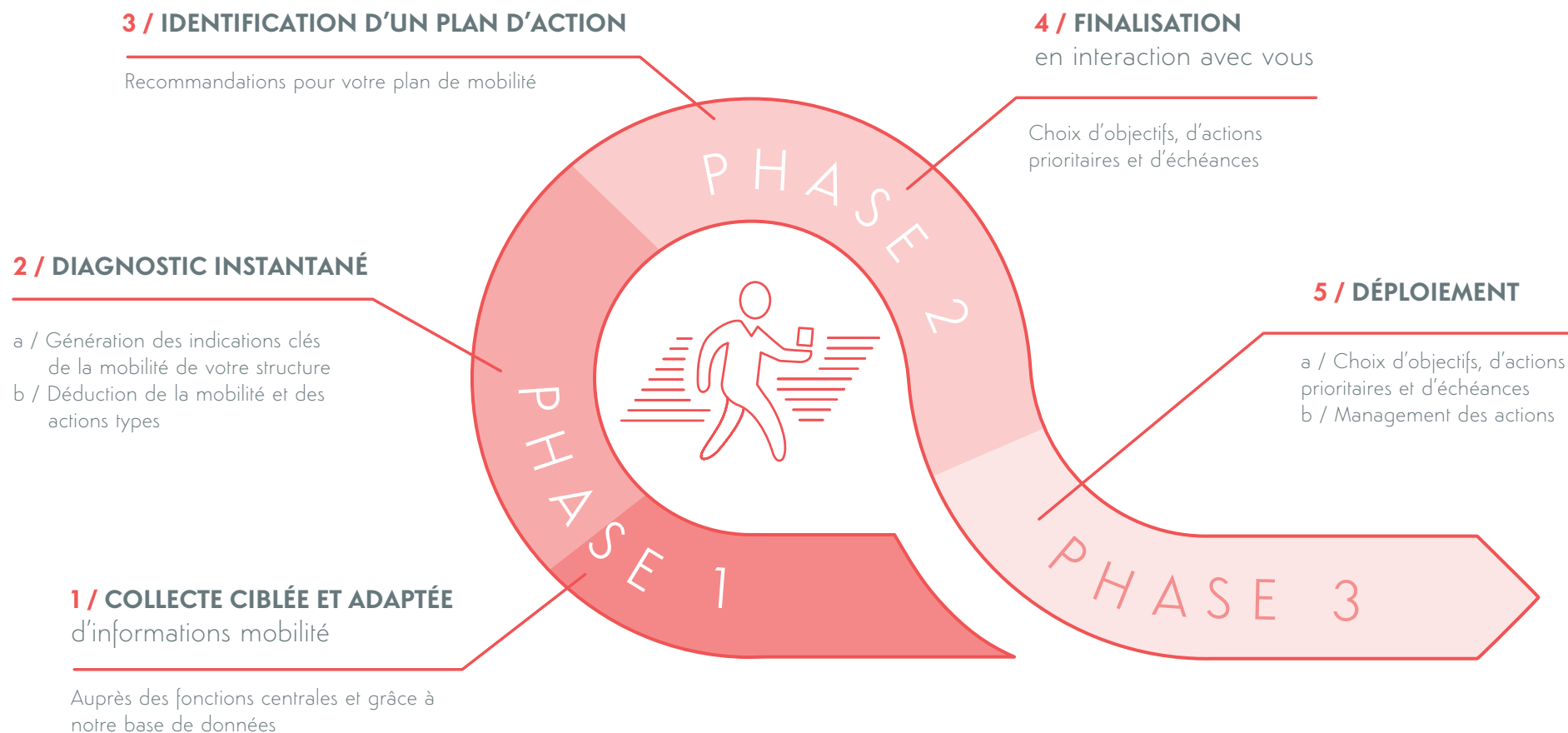
# / LE PLAN DE MOBILITÉ



**Lorem ipsum** dolor sit amet, consectetur adipiscing elit, sed diam nonummy nibh euismod tincidunt ut laoreet dolore magna aliquam erat volutpat. Ut wisi enim ad minim veniam, quis nostrud exercitation ullamcorper suscipit lobortis nisl ut aliquip ex ea commodo consequat. Duis autem vel eum iriure dolor in hendrerit in vulputate velit esse molestie consequat, vel illum dolore eu feugiat nulla facilisis at vero eros et accumsan et iusto odio dignissim qui blandit praesent luptatum zzril delenit augue duis



# NOTRE APPROCHE SIMPLIFIÉE ET EXPERTE DÉVELOPPÉE EN PARTENARIAT AVEC SUSTAINABLE METRICS



**PHASE 1 /** Diagnostic accéléré (80% du plan de mobilité réalisé grâce à notre outil innovant)

**PHASE 2 /** Rédaction du plan de mobilité réglementaire

**PHASE 3 /** Accompagnement personnalisé

# L'ACCOMPAGNEMENT **AUXILIA**



**20 années**  
d'expérience terrain



Plus de **100 plans**  
**de mobilité**  
accompagnés



Des **données**  
**fiables** collectées et  
implantées dans  
notre outil



Prise en  
compte de vos  
**particularités**

**MÉTHODOLOGIE**  
FIABLE ET EFFICACE

ALLÈGEMENT DU  
**PROCESSUS** POUR LE CLIENT

APPROCHE  
**PERSONNALISÉE**

Ils nous ont fait confiance :





Depuis 17 ans, Auxilia est un cabinet de conseil qui accompagne les collectivités et entreprises dans leur transition vers un développement soutenable et résilient, en mobilisant les acteurs pour imaginer leur territoire de demain et mettre en oeuvre le changement.

## CONTACT

**Marc Fontanès**

✉ [marc.fontanes@auxilia-conseil.com](mailto:marc.fontanes@auxilia-conseil.com)

📱 M. 06 72 76 54 95

📍 41 rue du Chemin Vert - 75011 Paris

[www.auxilia-conseil.com](http://www.auxilia-conseil.com)



Sustainable Metrics a pour ambition d'accompagner les acteurs économiques dans la gestion de leurs enjeux en matière de Responsabilité Sociétale des Entreprises (RSE) et dans le suivi de leurs indicateurs de performance extra-financière

## CONTACT

**Jean-Baptiste Cottenceau**

✉ [jbcottenceau@sustainable-metrics.com](mailto:jbcottenceau@sustainable-metrics.com)

📱 M. 06 98 00 76 67

📍 85 rue Edouard Vaillant - 92300 Levallois-Perret

[www.sustainable-metrics.com](http://www.sustainable-metrics.com)